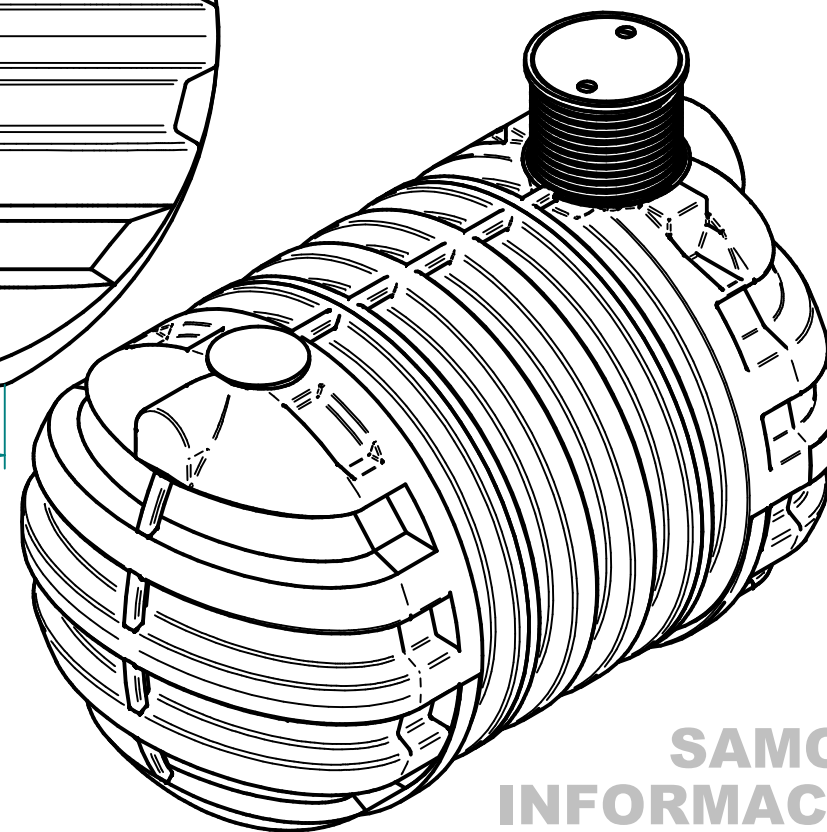
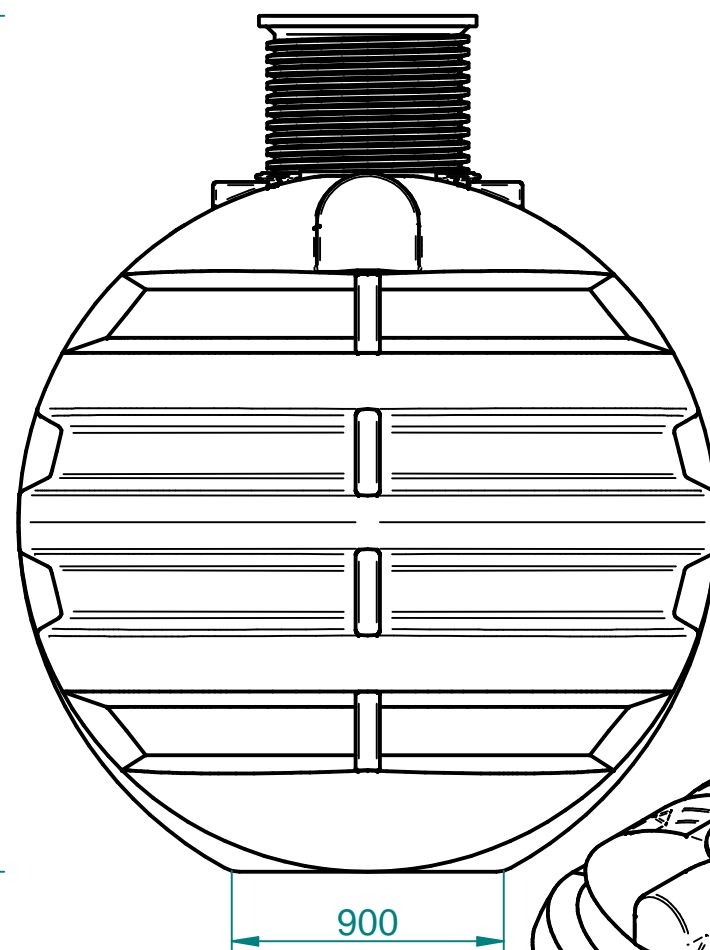
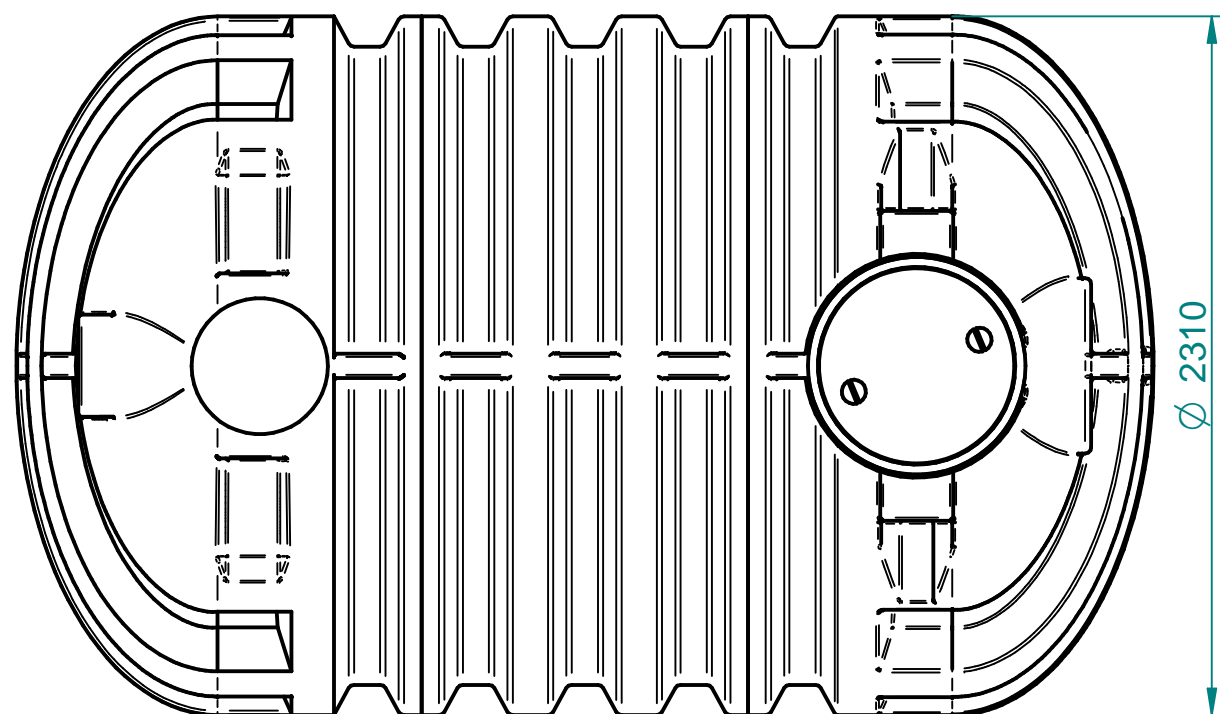


Hmax=2830, Hmin=2350



**SAMO ZA
INFORMACIJO!**

**PRELIMINARY,
FOR INFO ONLY!**



Toleranca		Merilo: 1:25		Standard:	
Po standardu ISO 8015		Teža:		Dim. Sur.	
S2-2013		Material: PE		Ime: Rezervoar 12.000l	
Datum: 06.05.2009		Uporabnik: ales		ŠIFRA: 6250	
Konst.: 06.05.2009		ales		Št. risbe: 1-556455/12000	
Risal: 06.05.2009		ales		Projekt	
Kontr.:				Zamenjava za:	
Kategorija:				Zamenjal:	
Ozn.		Opomba		Datum	
Ime		Status		Index	