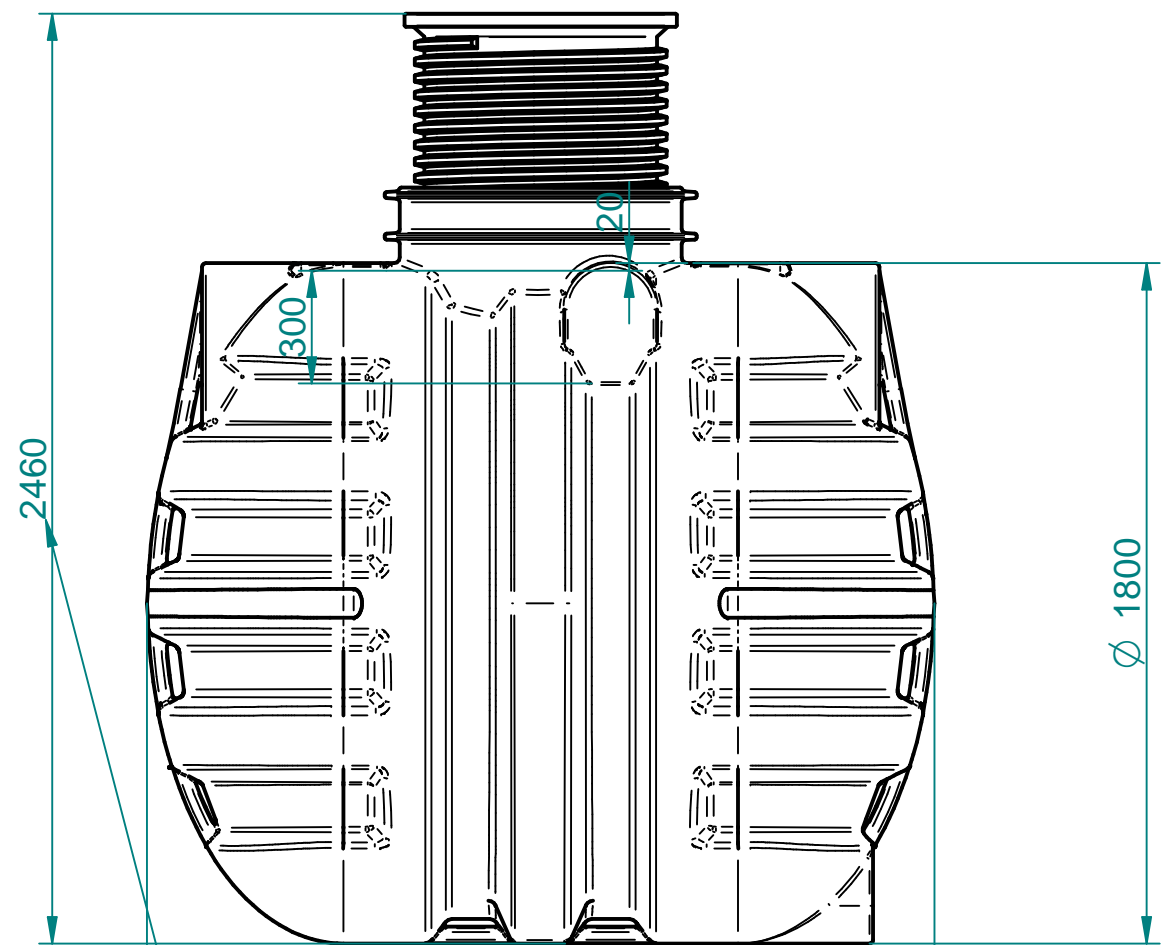


CAD Originala SOLID EDGE
VSE spremembe samo v CAD.

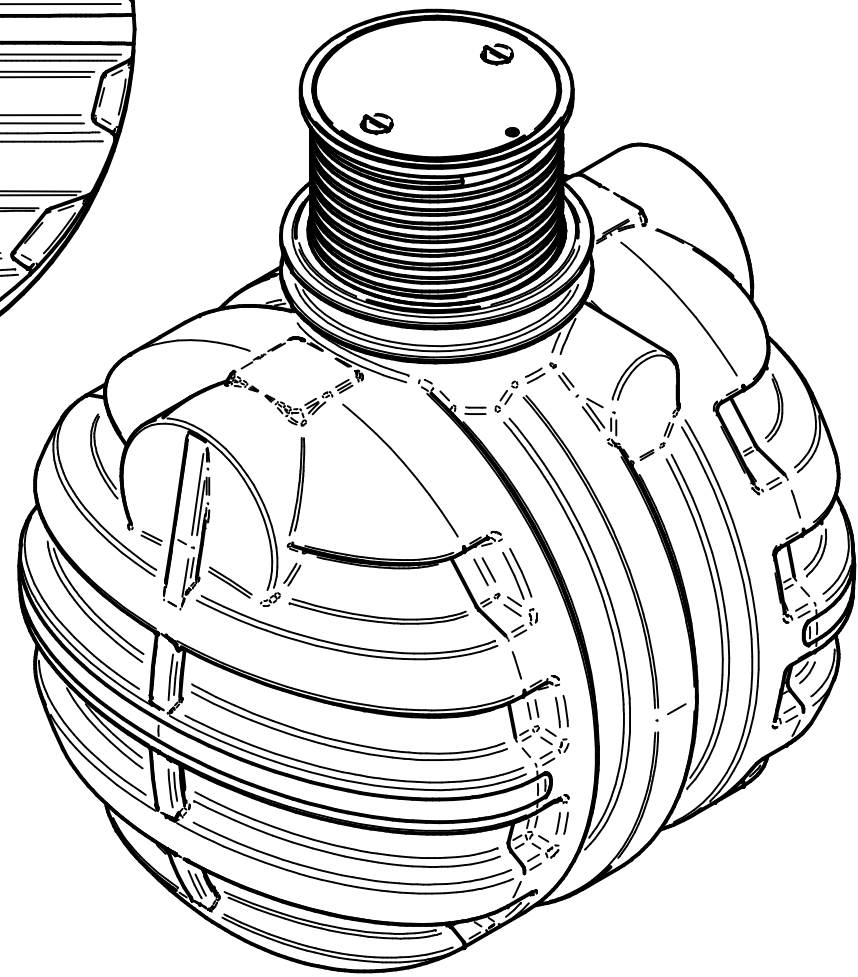
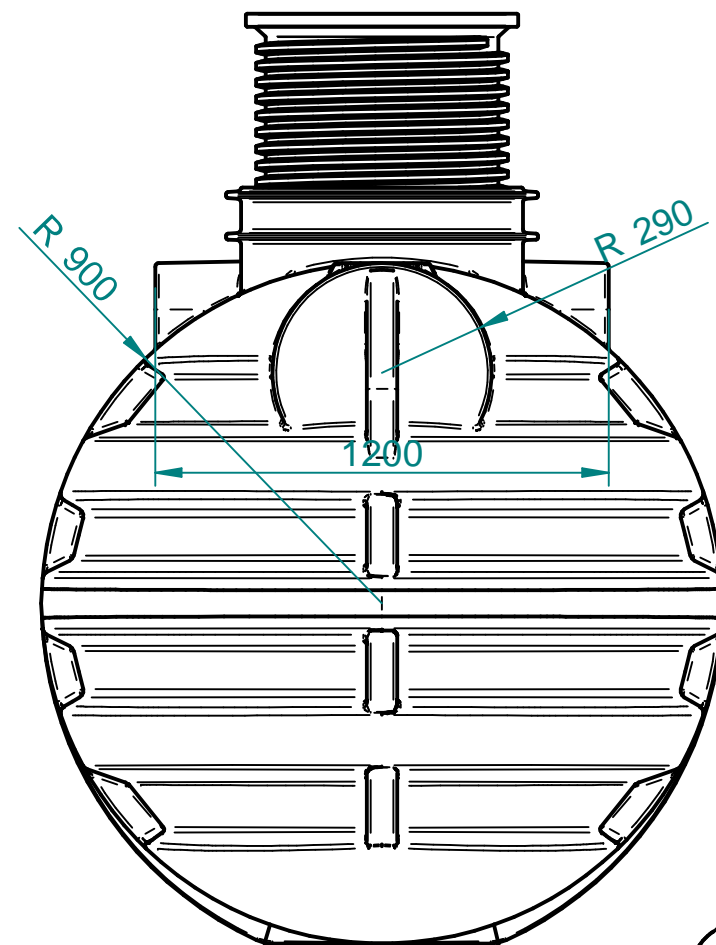
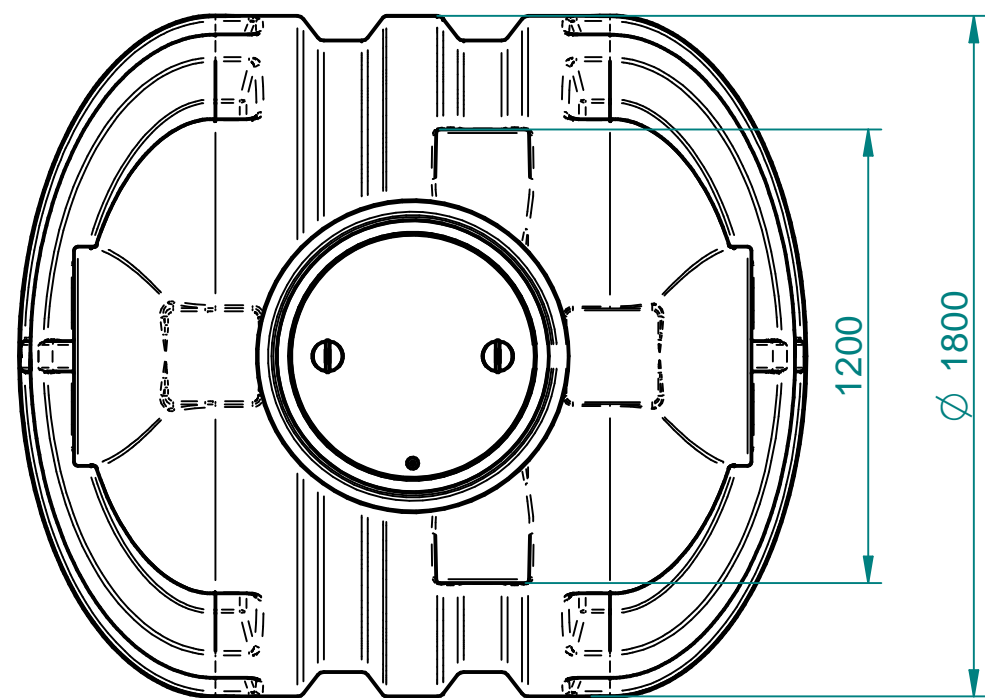
Standard

Za tehnične risbe si pridružujemo
pravico do spremembe

Nazadnje spremenil aless dne 2014-09-24 12:32:30
ImeModela: Rezervoar ROTERRA WATER 3500 L.asm
ImeDokumenta: Rezervoar ROTERRA WATER 3500 L.dwg



Hmax=2550[mm]; Hmin=2050[mm]
2080



Toleranca		Merilo: 1:20		Standard:	
Po standardu ISO 8015		Teža:		Dim. Sur.	
Datum: 24.9.2014		Material: PE		Ime: ROTERRA WATER 3500 L	
Uporabnik: aless		Volumen: 3500 [l]		Odprtina F1600	
Konst.: 24.9.2014		Risa: ales		Št. risbe: 1-5642452/5000	
Kontr.:		Kategorija:		Projekt	
V1		Zamenjava za:		Zamenjal:	
Ozn.		Opomba		Datum	
Ime		Status		Index	

