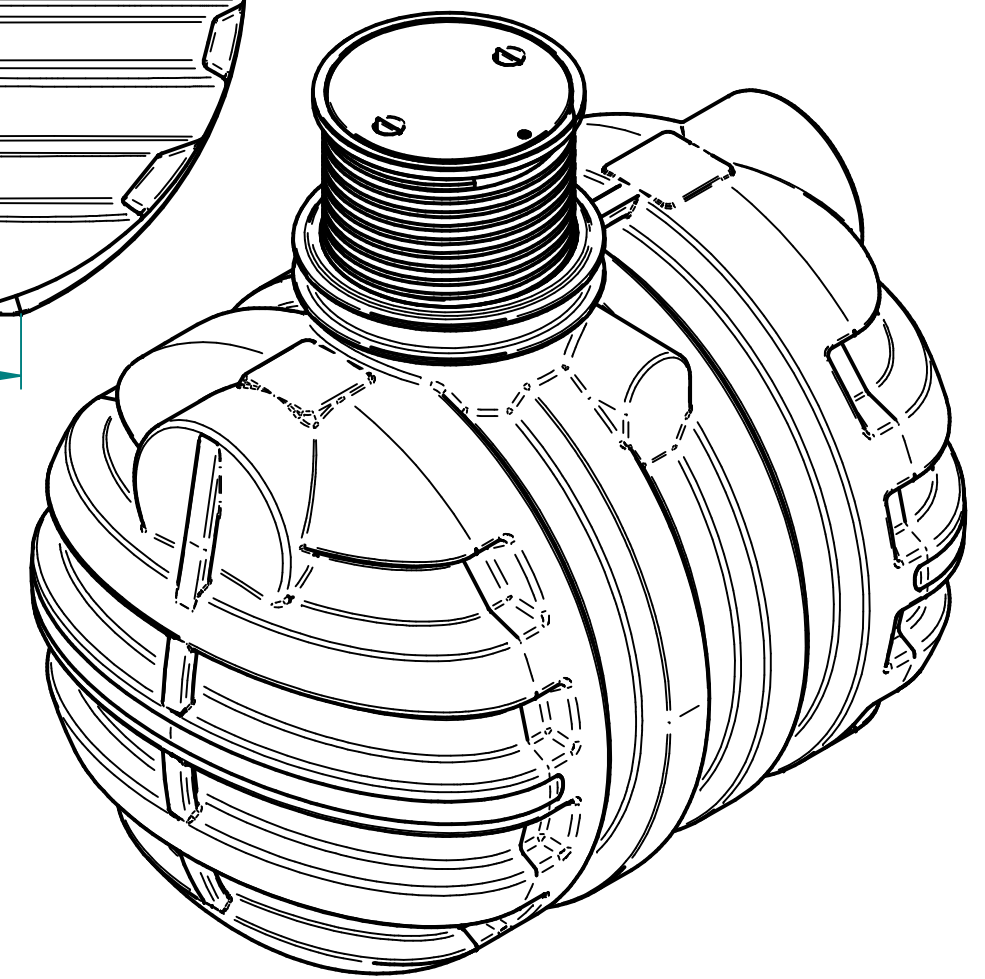
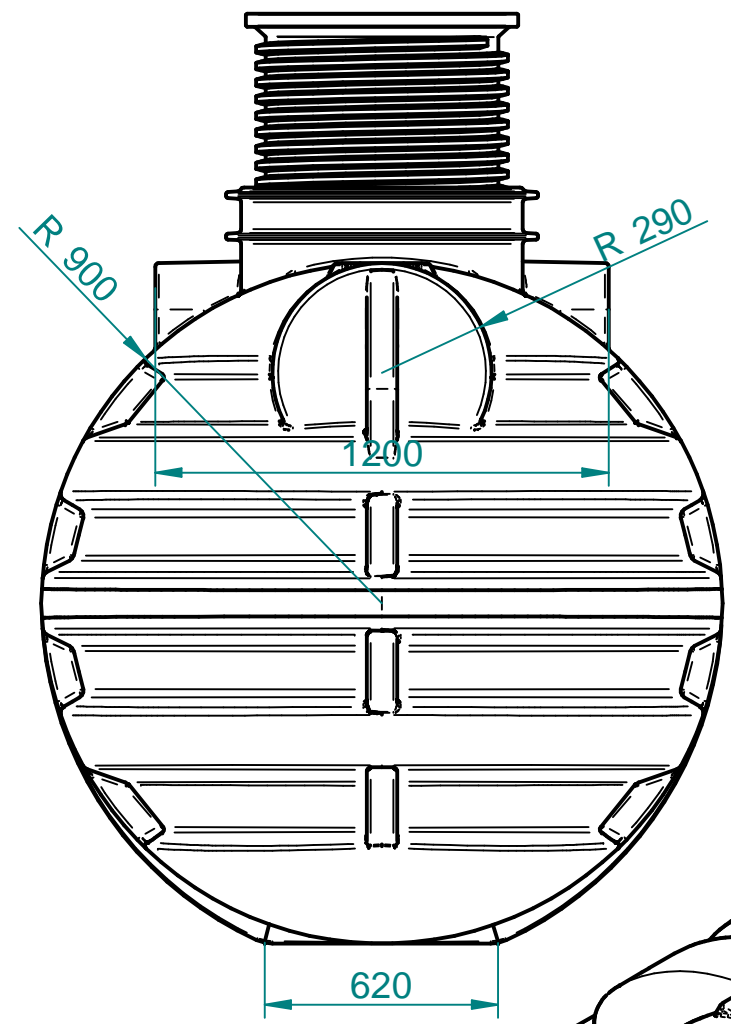
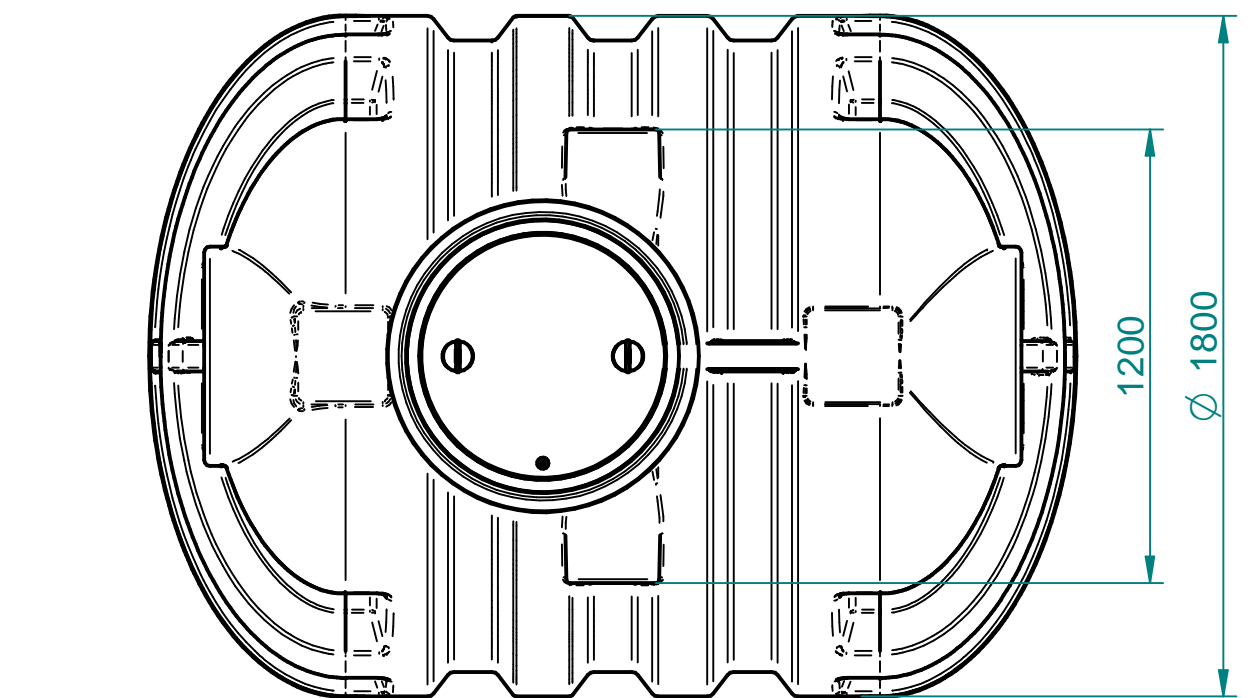
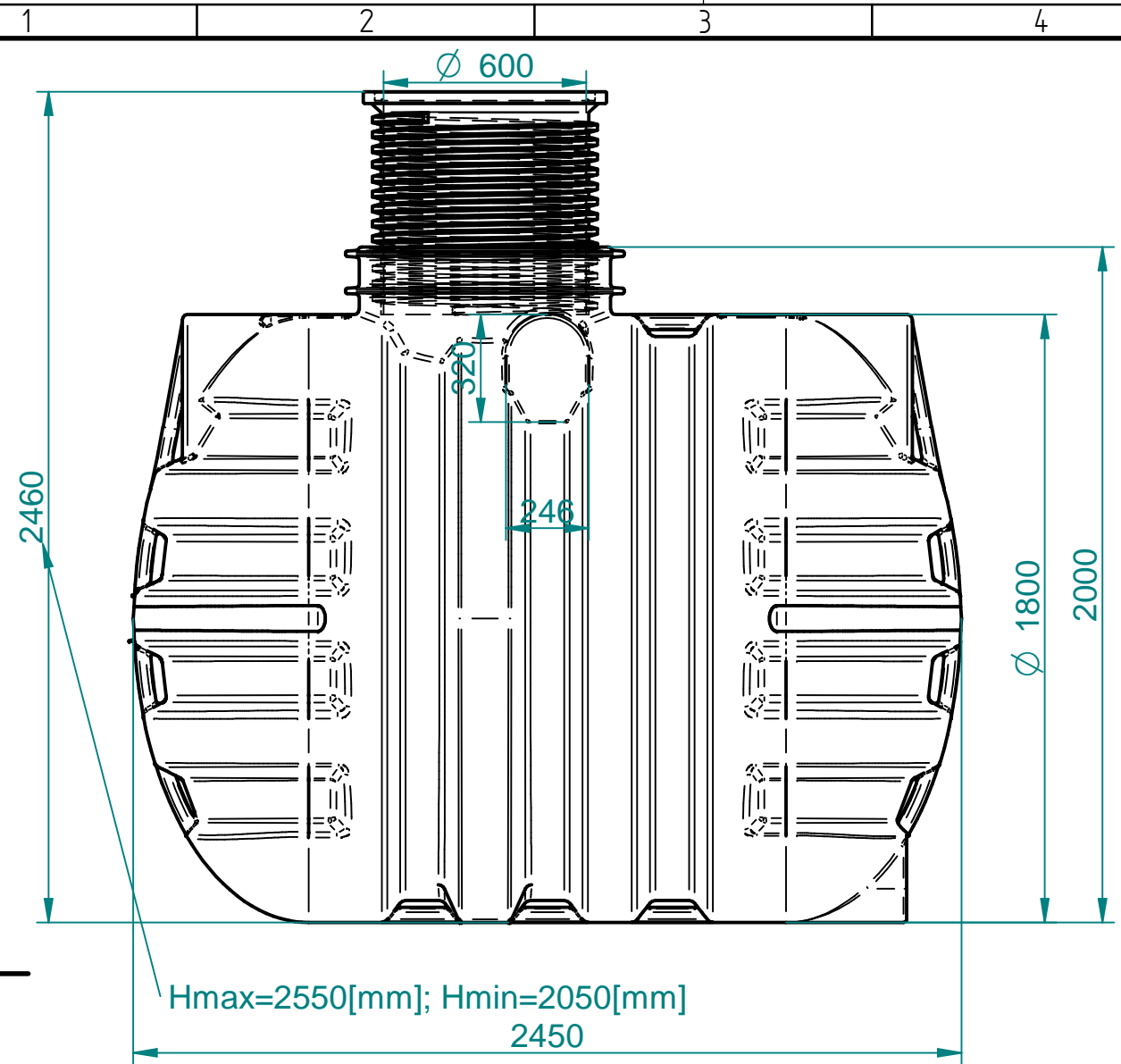


Standard

Za tehnične risbe si pridružujemo
pravico do spremembe

Nazadnje spremenil alesz dne 2014-09-24 13:01:26
ImeModela: Rezervoar ROTERRA WATER 5000 L.asm
ImeDokumenta: Rezervoar ROTERRA WATER 5000 L.dwg



V1	Toleranca	Merilo: 1:20	Standard:
	Po standardu ISO 8015	Teža:	Dim. Sur.
	Datum: 24.9.2014	Material: PE	
	Uporabnik: alesz	Ime: ROTERRA WATER 5000 L	
	Risal: ales	VOLUMEN: 5000 [l]	
	Kontr.:	Odprtina F1600	
	Kategorija	Št. risbe: 1-5642452/5000	Index
		Projekt	
Ozn.	Opomba	Zamenjava za:	Zamenjal:

