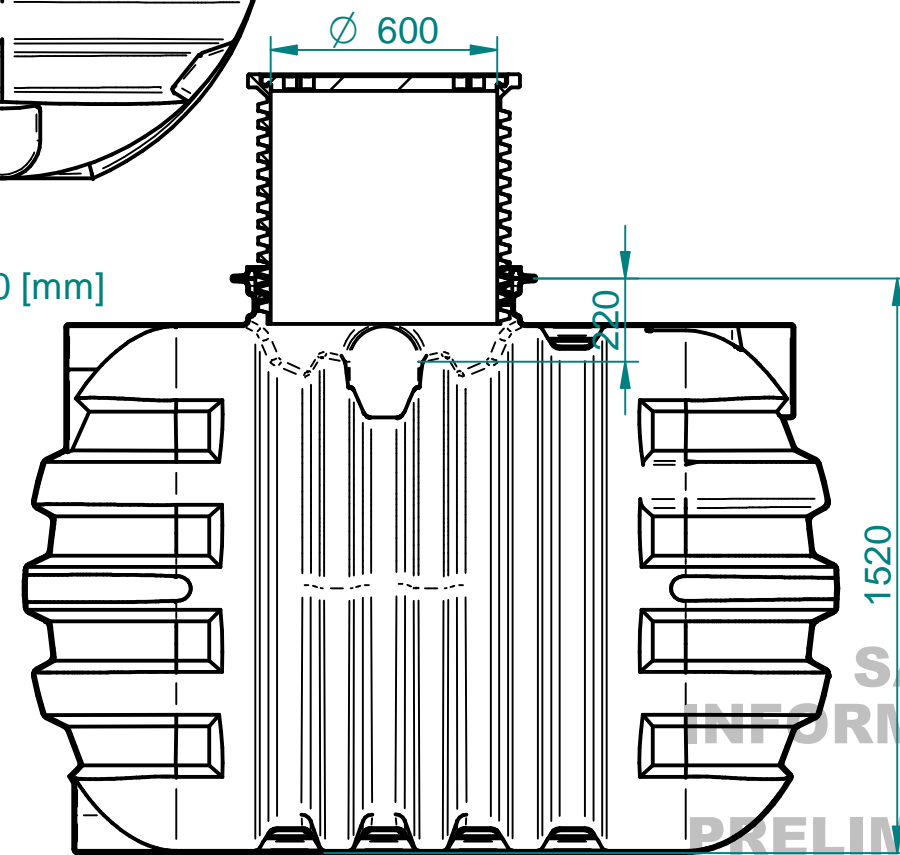


Hmax=2100; Hmin=1600 [mm]



Section A-A

SAMO ZA
INFORMACIJO!
PRELIMINARY,
FOR INFO ONLY!

Toleranca		Merilo: 1:20	Standard:
Po standardu ISO 8015		Teža:	
Datum: 9.9.2015		Material: PE	Dim. Sur.
Uporabnik: alesz		Ime: ROTERRA rezervoar 2600 L	
Risal: ales		Premer fi1400 [mm]	CODE: 6718
Kontr.:		Odprtina FI600	
Kategorija:		Št. risbe: 1-2015/2600	
Projekt		Zamenjava za:	
Zamenjal:		Zamenjal:	

Ozn.	Opomba	Datum	Ime	Status	Zamenjava za:	Zamenjal:
------	--------	-------	-----	--------	---------------	-----------