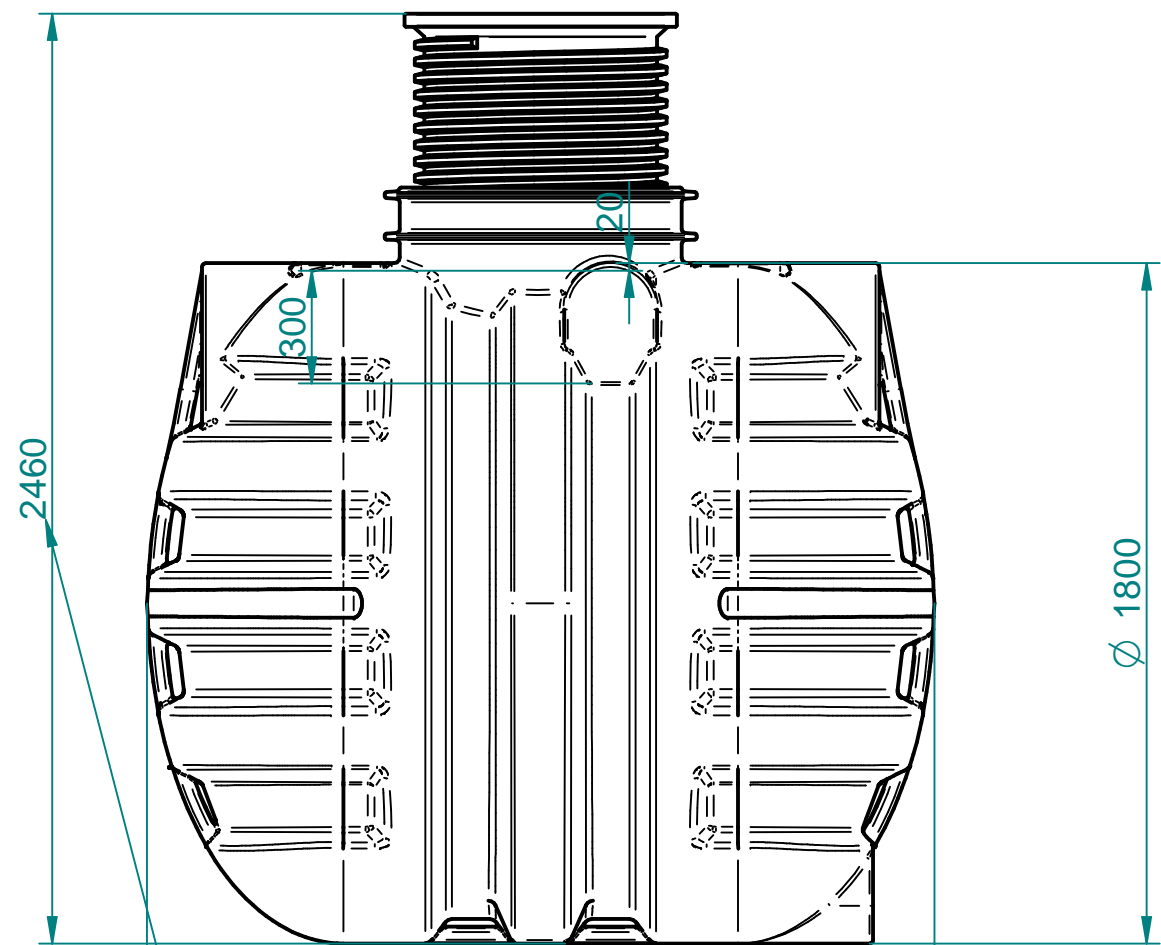


CAD Originala SOLID EDGE
VSE spremembe samo v CAD.

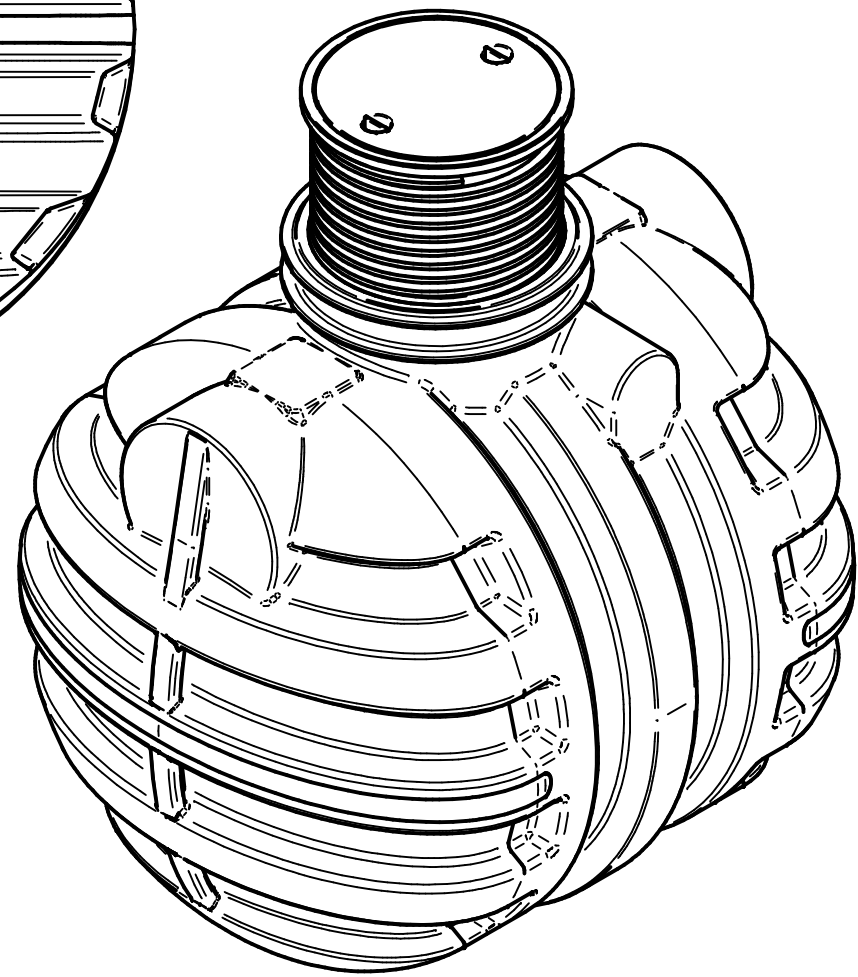
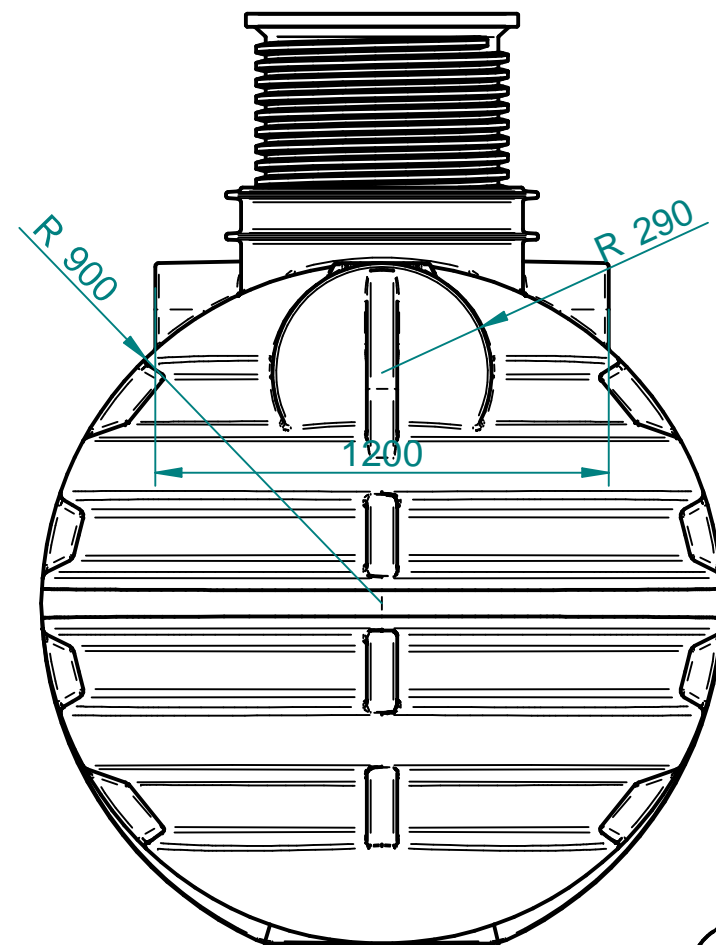
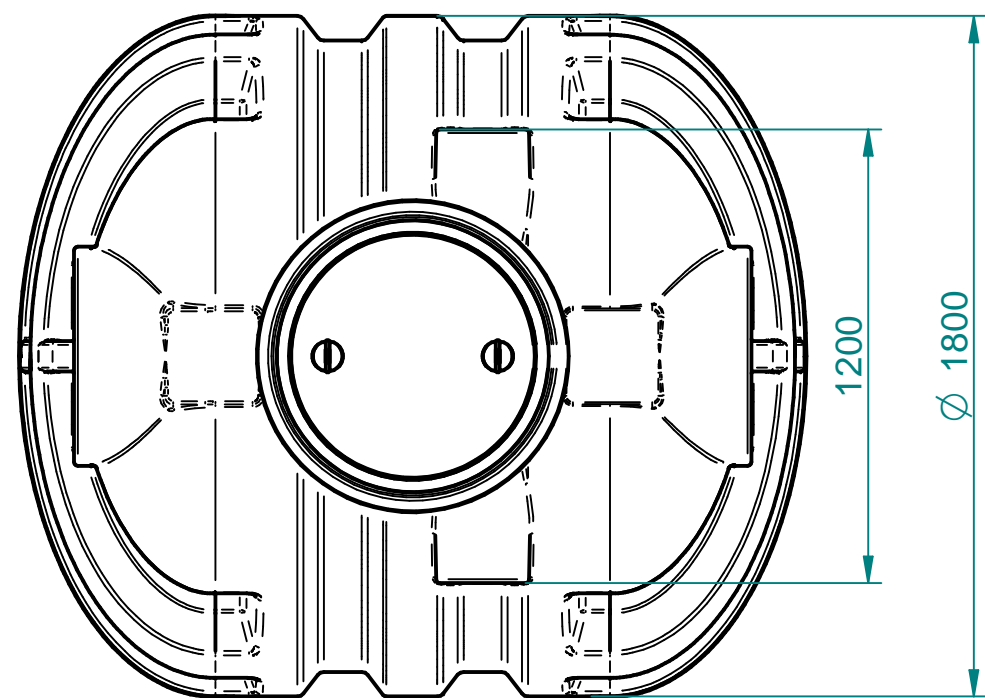
Standard

Za tehnične risbe si pridružujemo
pravico do spremembe

Nazadnje spremenil aless dne 2014-09-24 12:13:21
ImeModela: Rezervoar FIETERRA WATER 3500 L.asm
ImeDokumenta: Rezervoar FIETERRA WATER 3500 L.dwg



Hmax=2550[mm]; Hmin=2050[mm]
2080



VI	Toleranca Po standardu ISO 8015	Datum: 13.10.2014	Uporabnik: alesz ales	Merilo: 1:20	Standard:
				Teža:	Dim. Sur.
				Material: PE	
				Ime: ROTERRA WATER 3500 L	
				VOLUMEN: 3500 [l]	
				Odprtina FI600	
				Št. risbe: 1-5642452/5000	Index
				Projekt	
Ozn.	Opomba	Datum	Ime	Status	Zamenjava za:
					Zamenjal:

